

# ラジオ用ワンチップIC Monolithic IC LMF501

## 概要

本ICは、ワンチップAMラジオ用に設計されたモノリシックICです。少ない外付け部品でAM再生ラジオを構成することができます。

低電圧・低電流にて動作するためウォッチラジオ、ラジオ付ライタなどに最適です。

## 特長

- (1) 低電圧まで動作可能  $V_{CC}:1.1V$
- (2) 低消費電流で動作します
- (3) 小型・軽量
- (4) AGC範囲が広い

## パッケージ

TO-92A(LMF501T-2)

## 最大定格

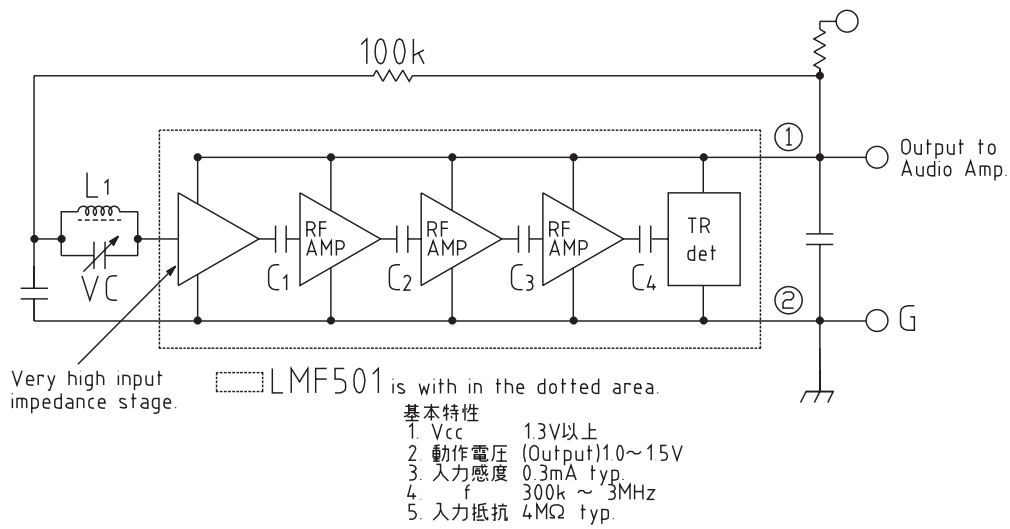
項目	記号	定格	単位
動作温度	$T_{OPR}$	- 30 ~ + 80	
保存温度	$T_{STG}$	- 40 ~ + 125	
電源電圧	$V_{CC}$	1.5	V

## 電気的特性

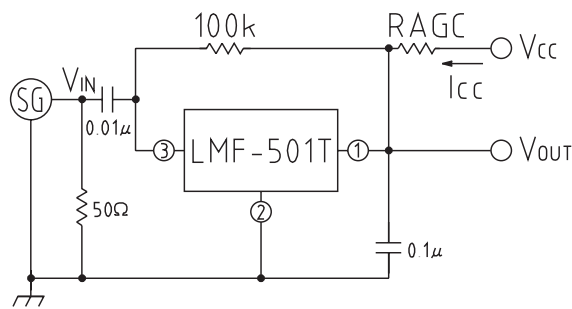
項目	記号	最小	標準	最大	単位
電源電圧	$V_{CC}$		1.4		V
動作時出力電圧	$V_{OUT}$	0.8		1.5	V
回路電流	$I_{CC}$		0.3		mA
実用周波数範囲	fR	150		3000	kHz
入力抵抗	$Z_{IN}$		4		M
オーディオデステーション	THD		4		%
AGC範囲	AGC	30			dB
パワー利得	Gp		70		dB

\* 測定条件 \* 特記なき場合は、測定回路1にて  $V_{CC} = 1.4V$ ,  $R_{AGC} = 1.5k$   
Modulator:  $f = 1000Hz$  40%,  $V_{IN} = 1mV/rms$ とする。

ブロック図



測定回路図



応用回路図

